

# JUWEL<sup>®</sup>

Mode d'emploi  
**AquaHeat Pro**



[www.juwel-aquarium.com](http://www.juwel-aquarium.com)

## Introduction

Nous sommes heureux que vous ayez choisi un aquarium de la marque JUWEL Aquarium et vous remercions ainsi pour la confiance dont vous nous avez fait preuve.

Nos produits sont toujours fabriqués avec le plus grand soin et selon la technique la plus moderne.

Plus de 50 ans d'expérience dans la fabrication des aquariums et de leurs accessoires sont à la base de ces développements. Ces produits ont été conçus et fabriqués selon le niveau de la technique le plus récent et les résultats des tests scientifiques en ce qui concerne leur domaine d'application.

Veuillez tout d'abord lire avec grande attention tous les chapitres de ce mode d'emploi et vérifier si votre aquarium JUWEL est complet. Ce n'est qu'après cette lecture que vous devrez mettre votre aquarium en service. Ne raccordez les pièces électriques au réseau qu'à la fin.

Veuillez respecter les instructions de sécurité ainsi que les recommandations concernant la maintenance et l'entretien de tous les éléments. Nous avons élaboré avec le plus grand soin ce mode d'emploi afin de vous donner des informations correctes et précises. Cependant nous déclinons toute responsabilité pour d'éventuelles erreurs d'impression et autres fautes. Les indications techniques ne sont que des indications approximatives. Nous nous réservons le droit de procéder à des modifications techniques.

Le produit respecte les directives de l'Union Européenne (UE) et est donc conforme CE.  
[www.juwel-aquarium.de/en/declaration-of-conformity/](http://www.juwel-aquarium.de/en/declaration-of-conformity/)



#### Instructions de sécurité:

- Cet appareil peut être utilisé par des enfants âgés de 3 ans et plus ainsi que par des personnes ayant des capacités physiques, sensorielles ou mentales réduites, ou un manque d'expérience ou de savoir, lorsqu'ils sont sous surveillance ou ont reçu les instructions concernant l'utilisation en sécurité de l'appareil et ont compris les dangers en résultant. Les enfants ne doivent pas jouer avec l'appareil
- et doivent être sous surveillance pour l'entretien et la maintenance par l'utilisateur.
- Les fiches de courant des appareils électriques ne doivent pas être humides.
- Raccordez la fiche de courant au secteur à une certaine hauteur de sorte qu'une boucle sur laquelle l'eau pourrait couler goutte à goutte, se forme dans le cordon d'alimentation.
- Alimentez les appareils électriques de votre aquarium (éclairage, chauffage, pompe, etc.) toujours via un disjoncteur à courant de défaut (interrupteur différentiel) avec un courant de déclenchement de max. 30 mA. Si la prise de votre installation domestique que vous utilisez n'est pas protégée par un tel disjoncteur, veuillez utiliser une multiprise avec disjoncteur intégré disponible dans le commerce.
- Les appareils électriques doivent uniquement être utilisés dans des locaux fermés.
- Retirez la prise de courant secteur des appareils utilisés dans l'eau avant que vous entriez en contact avec l'eau.



## JUWEL AquaHeat Pro - Installation du chauffage dans le Système Filtre JUWEL

Le chauffage de l'aquarium JUWEL est livré avec le support (Fig. 1) qui est nécessaire pour l'installation.

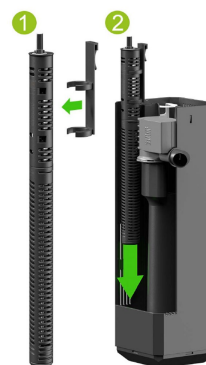
Pour tous les Systèmes Filtre JUWEL Aquarium, veuillez procéder de la manière suivante:

(Vous devrez éventuellement enlever d'abord un support de cloison au cas où il y en aurait un.)

1. Installez le porte-chauffage.
2. Accrochez le chauffage dans le filtre au boîtier du filtre ou glissez d'abord le porte-chauffage dans le rail de guidage de la cloison.

Le chauffage est correctement positionné si le porte-chauffage se trouve sur le bord supérieur du boîtier ou de la cloison.

Le chauffage est à présent prêt à l'emploi.



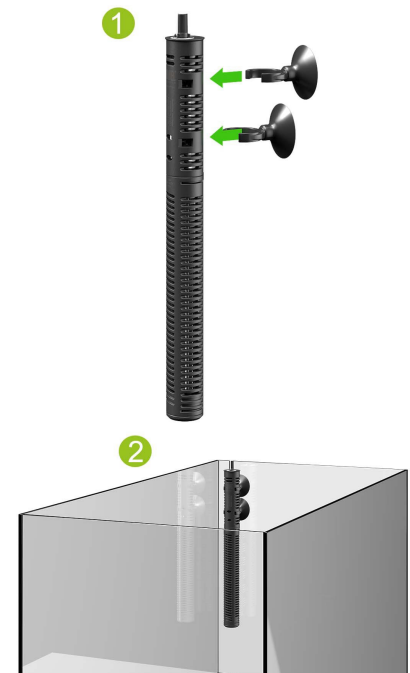
### **i** Installation du chauffage en-dehors du Système Filtre JUWEL

Nous avons joint à la livraison des ventouses qui vous permettront d'installer le chauffage en-dehors du Système Filtre JUWEL Aquarium.

Veuillez fixer d'abord les ventouses à votre nouveau chauffage.

Fixez-y ensuite les ventouses en les pressant sur l'une des vitres de votre aquarium rempli d'eau et vérifiez si le chauffage est bien accroché.

Assurez vous que la tête du chauffage soit bien positionnée au dessus du niveau de l'eau.



### **i** Indication:

Pour une température ambiante de 21 degrés Celsius, la puissance du chauffage est suffisante pour chauffer l'eau jusqu'à 28 degrés.

Si vous utilisez votre aquarium dans des pièces où la température ambiante est inférieure à celle-ci ou si vous avez des poissons qui ont besoin d'une température de l'eau plus élevée, nous vous conseillons d'utiliser un deuxième chauffage pour préserver la santé et le bien-être de vos poissons.



#### Instructions de sécurité:

Installez le chauffage conformément aux indications du mode d'emploi et ne le raccordez au réseau qu'après avoir rempli l'aquarium d'eau. Le chauffage devrait être plongé dans l'eau jusqu'à sa profondeur minimale de plongée.

Pour éviter les détériorations sur le chauffage, ne mettez pas le chauffage en marche hors de l'eau.  
Il ne faut utiliser le chauffage qu'à l'intérieur.

## JUWEL AquaHeat Pro - Exploitation du chauffage

Le thermoplongeur JUWEL Aquarium est un élément essentiel du système de filtre JUWEL. Son emplacement à l'intérieur du boîtier du filtre et de par ce biais au centre du flux d'eau assure un réchauffement régulier de l'eau dans l'aquarium.

Vous réglerez la température de l'eau par l'intermédiaire du bouton de réglage dans la tête du chauffage. Selon vos besoins individuels, vous pourrez déterminer la température à laquelle le chauffage devra réchauffer l'eau. La position du milieu, entre "+" et "-", correspond à une température de l'eau de 23 - 26 degrés Celsius env. ou 74 - 78 degrés Fahrenheit, selon la température environnante.



**i Remarque :**

Veillez tenir compte du fait que selon la température initiale de l'eau dans l'aquarium, le chauffage aura besoin de 12 heures env. et plus encore pour réchauffer l'eau à la température souhaitée. Ensuite, le chauffage maintiendra automatiquement l'eau à la température souhaitée et se mettra en marche ou s'arrêtera en conséquence. Le voyant cathodique rouge vous indique que le chauffage est en marche.



**Consigne de sécurité :**

**La température de l'eau doit en plus être contrôlée régulièrement à l'aide d'un thermomètre.**

Le chauffage n'exige aucun autre entretien ou aucune autre mesure de maintenance.



**Le boîtier ne peut pas et ne doit pas être ouvert !**

**i Indication:**

Pour une température ambiante de 21 degrés Celsius, la puissance du chauffage est suffisante pour chauffer l'eau jusqu'à 28 degrés. Si vous utilisez votre aquarium dans des pièces où la température ambiante est inférieure à celle-ci ou si vous avez des poissons qui ont besoin d'une température de l'eau plus élevée, nous vous conseillons d'utiliser un deuxième chauffage pour préserver la santé et le bien-être de vos poissons.



**Instructions de sécurité:**

- Retirez la fiche de courant avant de sortir le chauffage hors de l'aquarium.
- Si vous avez l'impression que le chauffage est endommagé ou ne génère plus la température nécessaire, n'essayez pas de l'ouvrir ou de le réparer. Remplacez le chauffage.
- Il ne faut pas réparer la conduite de raccordement. Remplacez toujours la pompe au complet en cas de détériorations.
- Ne posez jamais un chauffage très chaud ou chaud sur des objets inflammables, comme le papier ou le tissu.



**Veillez jeter le produit de manière appropriée!**

Si vous avez des questions, merci de contacter l'administration compétente.



## Élimination en bonne et due forme (déchets électriques)

Le symbole sur le produit voire sur la littérature afférente indique qu'à la fin de sa vie, il ne doit pas être éliminé avec les déchets ménagers normaux. Veuillez éliminer cet appareil séparément d'autres déchets pour ne pas nuire à l'environnement voire à la santé des hommes par l'élimination incontrôlée des

déchets. Recyclez l'appareil pour encourager la réutilisation durable des ressources matérielles.

Les utilisateurs privés devraient entrer en contact avec les commerçants auprès desquels ils ont acheté le produit, ou avec les autorités compétentes pour se renseigner comment recycler cet appareil d'une manière écologique.

## Déclaration de garantie

Nous assumons une garantie de 24 mois sur notre aquarium Juwel pour l'acquéreur dans la mesure où celui-ci est consommateur, au cas où notre produit serait défectueux, conformément aux conditions suivantes:

### § 1 Ampleur de la garantie

(1) La garantie s'étend à l'ensemble de votre aquarium Juwel que vous avez acheté avec toutes les composantes qui en font partie, à l'exception cependant des pièces d'usure, telles que les tubes T5 & T8 fluorescents et les médias filtrants. Elle se limite au produit en soi et ne s'étend pas aux dommages sur d'autres choses et/ou personnes.

Par ailleurs les prescriptions de la loi sur la responsabilité du fait du produit qui ne sont pas limitées par la clause ci-contre, sont applicables.

(2) La garantie sera assumée à notre choix par le remplacement de l'aquarium complet ou des composantes ou leur réparation. Dans le cas d'impossibilité d'effectuer une réparation ou un échange, il vous sera accordé selon votre choix une réduction sur le prix d'achat ou une reprise de l'aquarium contre remboursement du prix d'achat.

### § 2 Durée de la garantie et exécution

(1) La garantie commence au jour de la livraison effectuée par le commerçant spécialisé au client. Condition de la garantie est le fait que notre produit ait été utilisé conformément à sa destination et n'ait pas été traité ou entretenu non conformément, en particulier si le mode d'emploi correspondant a été respecté, en outre si l'aquarium ou ses composantes ont été réparés par des ateliers ou des personnes non autorisées.

Cette garantie n'est par ailleurs pas applicable si le produit présente des détériorations mécaniques, quelle qu'en soit le type, en particulier en cas de bris de verre.

(2) Si le produit présente des vices durant la période de garantie, il faut faire immédiatement valoir ses droits de garantie, au plus tard cependant dans un délai de 14 jours, auprès du commerçant qui a livré l'aquarium. Les droits légaux de garantie vous restent acquis.

(3) Les droits de garantie ne seront pris en compte que si le bon de caisse attestant l'achat du produit Juwel-Aquarium est présenté. Cette déclaration de garantie est une traduction, seule la version allemande est déterminante.

Sous réserve de modifications techniques.

© JUWEL AQUARIUM

®JUWEL, Trigon, Vision, Rekord, Rio, Lido, Vio, Primo, Korall, MonoLux, DuoLux, MultiLux, KorallLux, Violux, NovoLux, PrimoLux, SeaSkim, EccoSkim AquaHeat, EasyFeed, SmartFeed, High-Lite, Warm-Lite, Colour-Lite, Day-Lite, Juwel Twin-Lite, HiFlex, SmartControl, Juwel Ecoflow, Bioflow, Cirax, Nitrox, Phorax, Carbox, BioPad, BioCarb, BioPlus, bioBoost, OxyPlus, Silexo,Conexo.

JUWEL AQUARIUM AG & CO. KG  
Karl-Göx-Straße 1 27356 Rotenburg/Wümme . GERMANY  
Telefon +49(0)42 61/93 79-32  
Telefax +49(0)42 61/93 79-856  
Service-Mail service@juwel-aquarium.de

# JUWEL®

Instruction Manual  
**AquaHeat Pro**



[www.juwel-aquarium.com](http://www.juwel-aquarium.com)

## Introduction

Thank you for choosing a JUWEL Aquarium product.

Our products represent over 50 years experience in the manufacturing of aquariums and their accessories applying most modern production techniques bringing together the JUWEL Aquarium system, which is both easy to use and simple to maintain.

Please read this instruction manual carefully and completely to make sure you have received all components before setting up the aquarium. Please observe the safety instructions and maintenance guidelines given in this manual.

This instruction manual has been carefully prepared to provide you with accurate and complete information. All efforts have been made to ensure that the information given is correct. However, we cannot accept responsibility for printing or other errors. Technical details are always approximate and are not warranted characteristics and may be subject to change without notice.

This product fulfils the guidelines issued by the European Union (EU) and is therefore entitled to carry the CE mark.  
[www.juwel-aquarium.de/en/declaration-of-conformity/](http://www.juwel-aquarium.de/en/declaration-of-conformity/)





#### Safety instructions:

- This appliance can be used by children aged from 3 years and above and persons with reduced physical, sensory or mental capabilities or lack of experience and knowledge if they have been given supervision or instruction concerning use of the appliance in a safe way and understand the hazards involved. Children shall not play with the appliance. Cleaning and user maintenance shall not be made by children without supervision.
- The power plugs of the electrical devices must not become moist. Connect the power plugs to the power supply at such a height that the connection cable forms a loop which would enable the water to drip down.
- At all times, only operate the electrical devices for your aquarium (lighting, heater, pump etc.) using an earth leakage circuit breaker (EL circuit breaker) with a maximum tripping current of 30 mA. If the socket that you are using in your home installation is not safeguarded with such a circuit breaker, please use a commercially available power strip with an integrated earth leakage circuit breaker.
- The electrical devices may only be operated in rooms.
- Pull the power plug of all devices operated in water before coming into contact with the water.



## JUWEL AquaHeat Pro - Installing the heater in the JUWEL filter system

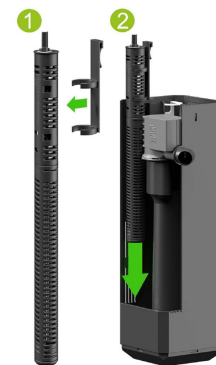
The JUWEL aquarium heater is supplied with the heater holder (fig. 1) which you will need for the installation.

Please perform the following steps for all JUWEL Aquarium filter systems: (You may need to start by removing an installed separation wall holder.)

1. Install the heater holder.
2. Attach the heater to the filter housing on the inside of the filter and/or initially insert the heater holder into the guide rail of the separation wall.

The heater is properly positioned if the heater holder rests on the upper edge of the housing and/or the separation wall.

The heater is now operational.



## Installation of the heater without the JUWEL Filter System

In order to allow the installation of the JUWEL Aquarium Automatic Heater we have provided suction cups together with the heater.

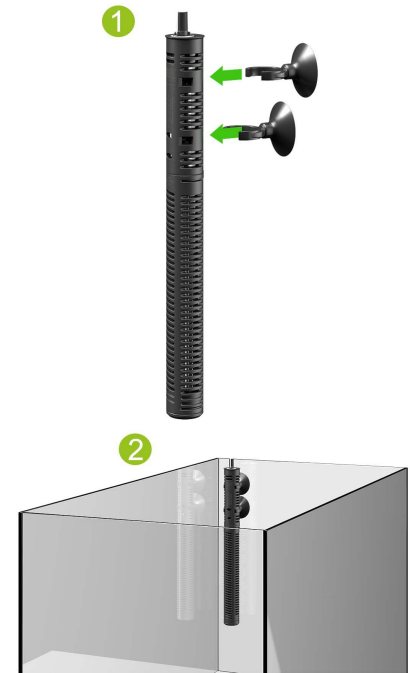
First of all please attach the suction cups to the heater tube.

Thereafter, fasten the heater to the glass pane of your aquarium and check that it is safely positioned.

You achieve the best result if you remove some of the water from the aquarium beforehand and clean that part of the glass pane to which you wish to fasten the heater. Please ensure that the heater is positioned in such a way that the heater head is above the water level.

Having installed the heater in your aquarium you may refill it again and connect the heater to the power supply.

Please observe that the heater may be damaged irreversibly, if it is operating without or in an insufficient level of water.



### Recommendation:

The JUWEL automatic heater warms the water of your aquarium up to 28°C depending on a normal room temperature of 21°C. If you keep your aquarium in rooms below this or your fish need a higher temperature, we recommend to purchase a second heater.



### Safety instructions:

Only connect the heater once the aquarium is filled with water at least to the minimum water level of the heater.

Maximum operating depth 80 cm.

Never use the heater outside the aquarium.

Operate the heater indoors only.

## JUWEL AquaHeat Pro- Operation and maintenance of the heater

The JUWEL adjustable aquarium heater is an essential component of the JUWEL filter system. Its positioning within the filter housing and consequently in the water stream facilitates even warming of the water in the aquarium.

You control the temperature of the water via the adjusting knob in the heater head. You may specify the temperature the heater is supposed to heat the water to in accordance with your individual requirements. The centre position between "+" and "-" corresponds to a water temperature of approximately 23 - 26°C or 74 - 78°F depending on the ambient temperature.



**i Please note:**

Please note that depending on the starting temperature of the water in the aquarium, it may take approx. 12 hours and longer until the heater has heated the water to the desired temperature. After that, the heater will automatically keep the water at the desired temperature and switch on or off accordingly. The red glowing lamp indicates that the heater is working.



**Security warning**

**You must check the temperature of the water by means of a thermometer at regular intervals.**

The heater does not require further care or maintenance.



**The housing cannot and must not be opened!**

**i Recommendation:**

The JUWEL automatic heater warms the water of your aquarium up to 28°C depending on a normal room temperature of 21°C. If you keep your aquarium in rooms below this or your fish need a higher temperature, we recommend to purchase a second heater.



**Safety instructions:**

- Always unplug the heater and allow it to cool before removing it from the filter.
- Never attempt to open or repair the heater. Any signs of damage or malfunction and the heater should be replaced with an original JUWEL Aquarium heater.
- Never repair the electrical cord or plug. In case of damage replace the complete heater.
- Once removed never place on a flammable surface.



**Please recycle as required!**

Please do not hesitate to contact our competent administration if you have any questions.



#### Proper disposal (electrical waste)

The labelling on the product or on the accompanying literature declares that it must not be disposed of, at the end of its service life, together with household rubbish. Please dispose of this equipment separately from other waste, to protect the environment or public health from damage by unregulated waste disposal.

Recycle the equipment and support the sustained recycling of material resources.

Private users should contact the dealer who sold them the product or the responsible authorities, for a demonstration on how to recycle the equipment in an environmentally friendly way.

# Guarantee

We guarantee the performance of the JUWEL-Aquarium product or its accessories to the purchaser for a period of 24 months from the date of purchase according to the following conditions:

## § 1 Extent of the guarantee

(1) This guarantee extends to the JUWEL-Aquarium product and its components excluding items subject to wear and tear such as T5 and T8 light tubes and filter media. It is limited to the product as such and does not cover damage to other property and/or individuals. In addition, the provisions of the product liability law apply. These provisions are not limited by the aforementioned arrangement.

(2) It is the prerogative of JUWEL-Aquarium to decide whether the guarantee is performed by means of repair or replacement. If neither repair nor replacement can ensure the performance of the JUWEL-Aquarium product the purchaser is entitled to demand a reduction in price or to return the product against repayment of the purchase price.

## § 2 Guarantee period and settlement procedure

(1) The guarantee period begins on the day of the purchase of the JUWEL Aquarium product from the retailer. Claims under this guarantee will not be honoured, if

(a) the damage is caused as a result of improper use or maintenance or nonobservance of the instructions given in this manual

(b) the product or its components have been maintained by persons or companies not authorised by the manufacturer to do so

(c) the product or its components have been damaged by mechanical means of whatsoever kind, in particular broken glass

(2) All claims under this guarantee have to be notified to the retailer, from whom the aquarium has been purchased without delay, however, not longer than 2 weeks from the day of first occurrence of defects. Rights under the consumer protection laws will remain unaffected.

(3) Guarantee claims will only be accepted if the validity of the claim is supported by evidence of purchase of the JUWEL-Aquarium product. This declaration of guarantee is a translation only. In case of doubts the original German language version prevails.

We reserve the right to make technical alterations.

© JUWEL AQUARIUM

® JUWEL, Trigon, Vision, Rekord, Rio, Lido, Vio, Primo, Korall, MonoLux, DuoLux, MultiLux, KorallLux, Violux, NovoLux, PrimoLux, SeaSkim, EccoSkim AquaHeat, EasyFeed, SmartFeed, High-Lite, Warm-Lite, Colour-Lite, Day-Lite, Juwel Twin-Lite, HiFlex, SmartControl, Juwel EccoFlow, Bioflow, Cirax, Nitrox, Phorax, Carbox, BioPad, BioCarb, BioPlus, bioBoost, OxyPlus, Silexo, Conexo.

JUWEL AQUARIUM AG & CO. KG

Karl-Göx-Straße 1 27356 Rotenburg/Wümme . GERMANY

Telefon +49(0)42 61/93 79-32

Telefax +49(0)42 61/93 79-856

Service-Mail [service@juwel-aquarium.de](mailto:service@juwel-aquarium.de)

JUWEL AQUARIUM UK Branch

Gateway 11 Business Park

Penfold Drive, Wymondham Norfolk NR18 0WZ

Tel.: 01953 606 363 Fax: 01953 603 839

E-Mail: [info@juwel-aquarium.co.uk](mailto:info@juwel-aquarium.co.uk)

Service-Mail: [info@juwel-aquarium.co.uk](mailto:info@juwel-aquarium.co.uk)

# JUWEL®

Instruction Manual  
**AquaHeat Pro**



[www.juwel-aquarium.com](http://www.juwel-aquarium.com)

## Introduction

Thank you for choosing a JUWEL Aquarium product.

Our products represent over 50 years experience in the manufacturing of aquariums and their accessories applying most modern production techniques bringing together the JUWEL Aquarium system, which is both easy to use and simple to maintain.

Please read this instruction manual carefully and completely to make sure you have received all components before setting up the aquarium. Please observe the safety instructions and maintenance guidelines given in this manual.

This instruction manual has been carefully prepared to provide you with accurate and complete information. All efforts have been made to ensure that the information given is correct. However, we cannot accept responsibility for printing or other errors. Technical details are always approximate and are not warranted characteristics and may be subject to change without notice.

This product fulfils the guidelines issued by the European Union (EU) and is therefore entitled to carry the CE mark.  
[www.juwel-aquarium.de/en/declaration-of-conformity/](http://www.juwel-aquarium.de/en/declaration-of-conformity/)



#### Safety instructions:

- This appliance can be used by children aged from 3 years and above and persons with reduced physical, sensory or mental capabilities or lack of experience and knowledge if they have been given supervision or instruction concerning use of the appliance in a safe way and understand the hazards involved. Children shall not play with the appliance. Cleaning and user maintenance shall not be made by children without supervision.
- The power plugs of the electrical devices must not become moist. Connect the power plugs to the power supply at such a height that the connection cable forms a loop which would enable the water to drip down.
- At all times, only operate the electrical devices for your aquarium (lighting, heater, pump etc.) using an earth leakage circuit breaker (EL circuit breaker) with a maximum tripping current of 30 mA. If the socket that you are using in your home installation is not safeguarded with such a circuit breaker, please use a commercially available power strip with an integrated earth leakage circuit breaker.
- The electrical devices may only be operated in rooms.
- Pull the power plug of all devices operated in water before coming into contact with the water.



## JUWEL AquaHeat Pro - Installing the heater in the JUWEL filter system

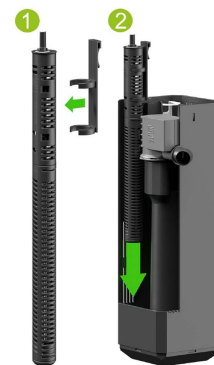
The JUWEL aquarium heater is supplied with the heater holder (fig. 1) which you will need for the installation.

Please perform the following steps for all JUWEL Aquarium filter systems: (You may need to start by removing an installed separation wall holder.)

1. Install the heater holder.
2. Attach the heater to the filter housing on the inside of the filter and/or initially insert the heater holder into the guide rail of the separation wall.

The heater is properly positioned if the heater holder rests on the upper edge of the housing and/or the separation wall.

The heater is now operational.





## Installation of the heater without the JUWEL Filter System

In order to allow the installation of the JUWEL Aquarium Automatic Heater we have provided suction cups together with the heater.

First of all please attach the suction cups to the heater tube.

Thereafter, fasten the heater to the glass pane of your aquarium and check that it is safely positioned.

You achieve the best result if you remove some of the water from the aquarium beforehand and clean that part of the glass pane to which you wish to fasten the heater. Please ensure that the heater is positioned in such a way that the heater head is above the water level.

Having installed the heater in your aquarium you may refill it again and connect the heater to the power supply.

Please observe that the heater may be damaged irreversibly, if it is operating without or in an insufficient level of water.



### Recommendation:

The JUWEL automatic heater warms the water of your aquarium up to 28°C depending on a normal room temperature of 21°C. If you keep your aquarium in rooms below this or your fish need a higher temperature, we recommend to purchase a second heater.



### Safety instructions:

Only connect the heater once the aquarium is filled with water at least to the minimum water level of the heater.

Maximum operating depth 80 cm.

Never use the heater outside the aquarium.

Operate the heater indoors only.

## JUWEL AquaHeat Pro- Operation and maintenance of the heater

The JUWEL adjustable aquarium heater is an essential component of the JUWEL filter system. Its positioning within the filter housing and consequently in the water stream facilitates even warming of the water in the aquarium.

You control the temperature of the water via the adjusting knob in the heater head. You may specify the temperature the heater is supposed to heat the water to in accordance with your individual requirements. The centre position between "+" and "-" corresponds to a water temperature of approximately 23 - 26°C or 74 - 78°F depending on the ambient temperature.





#### **Please note:**

Please note that depending on the starting temperature of the water in the aquarium, it may take approx. 12 hours and longer until the heater has heated the water to the desired temperature. After that, the heater will automatically keep the water at the desired temperature and switch on or off accordingly. The red glowing lamp indicates that the heater is working.



#### **Security warning**

**You must check the temperature of the water by means of a thermometer at regular intervals.**

The heater does not require further care or maintenance.



#### **The housing cannot and must not be opened!**



#### **Recommendation:**

The JUWEL automatic heater warms the water of your aquarium up to 28°C depending on a normal room temperature of 21°C. If you keep your aquarium in rooms below this or your fish need a higher temperature, we recommend to purchase a second heater.



#### **Safety instructions:**

- Always unplug the heater and allow it to cool before removing it from the filter.
- Never attempt to open or repair the heater. Any signs of damage or malfunction and the heater should be replaced with an original JUWEL Aquarium heater.
- Never repair the electrical cord or plug. In case of damage replace the complete heater.
- Once removed never place on a flammable surface.



#### **Please recycle as required!**

Please do not hesitate to contact our competent administration if you have any questions.



#### Proper disposal (electrical waste)

The labelling on the product or on the accompanying literature declares that it must not be disposed of, at the end of its service life, together with household rubbish. Please dispose of this equipment separately from other waste, to protect the environment or public health from damage by unregulated waste disposal.

Recycle the equipment and support the sustained recycling of material resources.

Private users should contact the dealer who sold them the product or the responsible authorities, for a demonstration on how to recycle the equipment in an environmentally friendly way.

# Guarantee

We guarantee the performance of the JUWEL-Aquarium product or its accessories to the purchaser for a period of 24 months from the date of purchase according to the following conditions:

## § 1 Extent of the guarantee

(1) This guarantee extends to the JUWEL-Aquarium product and its components excluding items subject to wear and tear such as T5 and T8 light tubes and filter media. It is limited to the product as such and does not cover damage to other property and/or individuals. In addition, the provisions of the product liability law apply. These provisions are not limited by the aforementioned arrangement.

(2) It is the prerogative of JUWEL-Aquarium to decide whether the guarantee is performed by means of repair or replacement. If neither repair nor replacement can ensure the performance of the JUWEL-Aquarium product the purchaser is entitled to demand a reduction in price or to return the product against repayment of the purchase price.

## § 2 Guarantee period and settlement procedure

(1) The guarantee period begins on the day of the purchase of the JUWEL Aquarium product from the retailer. Claims under this guarantee will not be honoured, if

(a) the damage is caused as a result of improper use or maintenance or nonobservance of the instructions given in this manual

(b) the product or its components have been maintained by persons or companies not authorised by the manufacturer to do so

(c) the product or its components have been damaged by mechanical means of whatsoever kind, in particular broken glass

(2) All claims under this guarantee have to be notified to the retailer, from whom the aquarium has been purchased without delay, however, not longer than 2 weeks from the day of first occurrence of defects. Rights under the consumer protection laws will remain unaffected.

(3) Guarantee claims will only be accepted if the validity of the claim is supported by evidence of purchase of the JUWEL-Aquarium product. This declaration of guarantee is a translation only. In case of doubts the original German language version prevails.

We reserve the right to make technical alterations.

© JUWEL AQUARIUM

® JUWEL, Trigon, Vision, Rekord, Rio, Lido, Vio, Primo, Korall, MonoLux, DuoLux, MultiLux, KorallLux, Violux, NovoLux, PrimoLux, SeaSkim, EccoSkim AquaHeat, EasyFeed, SmartFeed, High-Lite, Warm-Lite, Colour-Lite, Day-Lite, Juwel Twin-Lite, HiFlex, SmartControl, Juwel EccoFlow, Bioflow, Cirax, Nitrox, Phorax, Carbox, BioPad, BioCarb, BioPlus, bioBoost, OxyPlus, Silexo, Conexo.

JUWEL AQUARIUM AG & CO. KG

Karl-Göx-Straße 1 27356 Rotenburg/Wümme . GERMANY

Telefon +49(0)42 61/93 79-32

Telefax +49(0)42 61/93 79-856

Service-Mail [service@juwel-aquarium.de](mailto:service@juwel-aquarium.de)

JUWEL AQUARIUM UK Branch

Gateway 11 Business Park

Penfold Drive, Wymondham Norfolk NR18 0WZ

Tel.: 01953 606 363 Fax: 01953 603 839

E-Mail: [info@juwel-aquarium.co.uk](mailto:info@juwel-aquarium.co.uk)

Service-Mail: [info@juwel-aquarium.co.uk](mailto:info@juwel-aquarium.co.uk)